

Przestrajany wzmacniacz masztowy DVB-T



- Wzmacniacz masztowy dedykowany do pracy z cyfrowymi sygnałami TV naziemnej – DVB-T
- Cztery niezależne wejścia: 2xUHF, 1xVHF, 1xUKF(FM) w tym 1 wejście UHF z filtrem LTE (technologia SAW)
- 4 przestrajane filtry UHF w zakresie kanałów k.21-k.60, przydział filtrów za pomocą zworek
- Niezależna dla każdego toru regulacja kanału wyjściowego i wzmocnienia
- Zdalne zasilane poprzez wyjście (OUT)
- Możliwość montażu na zewnątrz – w komplecie obudowa bryzgoszczelna

Przestrajany wzmacniacz masztowy typu **WK-410** przeznaczony jest do współpracy z instalacjami antenowymi służącymi do odbioru sygnałów telewizji cyfrowej DVB-T.

Może współpracować zarówno z antenami biernymi, jak również z antenami aktywnymi z wbudowanym przedwzmacniaczem (przejście stałoprądowe w jednym torze UHF).

Urządzenie zasilane jest z zewnętrznego zasilacza. Napięcie zasilania doprowadzane jest do urządzenia poprzez zwrotnicę zasilającą i kabel koncentryczny dołączany do jego wyjścia. Wzmacniacz **WK-410** wyposażony jest w dwa wejścia UHF, 1xVHF, 1xUKF(FM) i wbudowane cztery filtry kanałowe. Przydziały filtrów do każdego z wejść UHF można ustalić za pomocą zworek (możliwe są opcje 0/4, 1/3, 2/2). Dodatkowo wzmacniacz spina wszystkie wejścia na zasadzie zwrotnicy antenowej, zatem gotowy jest do sumowania sygnałów z różnych anten, łącznie z gotowością odbioru MUX-a w paśmie VHF.

Uzupełniająco, na wejściu UHF2, **WK-410** posiada wbudowany filtr, wykonany w technologii SAW, który eliminuje niekorzystny wpływ zakłóceń pochodzących od sygnałów mobilnego Internetu (LTE).

Podstawowym zadaniem wzmacniacza jest wyselekcjonowanie czterech sygnałów o różnych poziomach odbieranych w zakresie pasma UHF w celu ich wyrównania. Tak przygotowane sygnały można bezpośrednio podłączyć do odbiornika TV lub tunera DVB-T. W przypadku rozleglejszej instalacji kablowej, sygnały z **WK-410** można wzmocnić, wykorzystując zewnętrzny wzmacniacz typu WSS lub WMX i dalej poprzez instalację kablową przesłać je do punktów odbioru.

Regulacja poziomu wzmocnienia sygnału dla każdego z czterech torów wzmacniacza realizowana jest za pomocą potencjometrów, które znajdują się w otworach metalowej pokrywy obudowy.

Dzięki zastosowaniu plastikowej, bryzgoszczelnej obudowy, **WK-410** można montować na zewnątrz, bezpośrednio na maszcie antenowym.

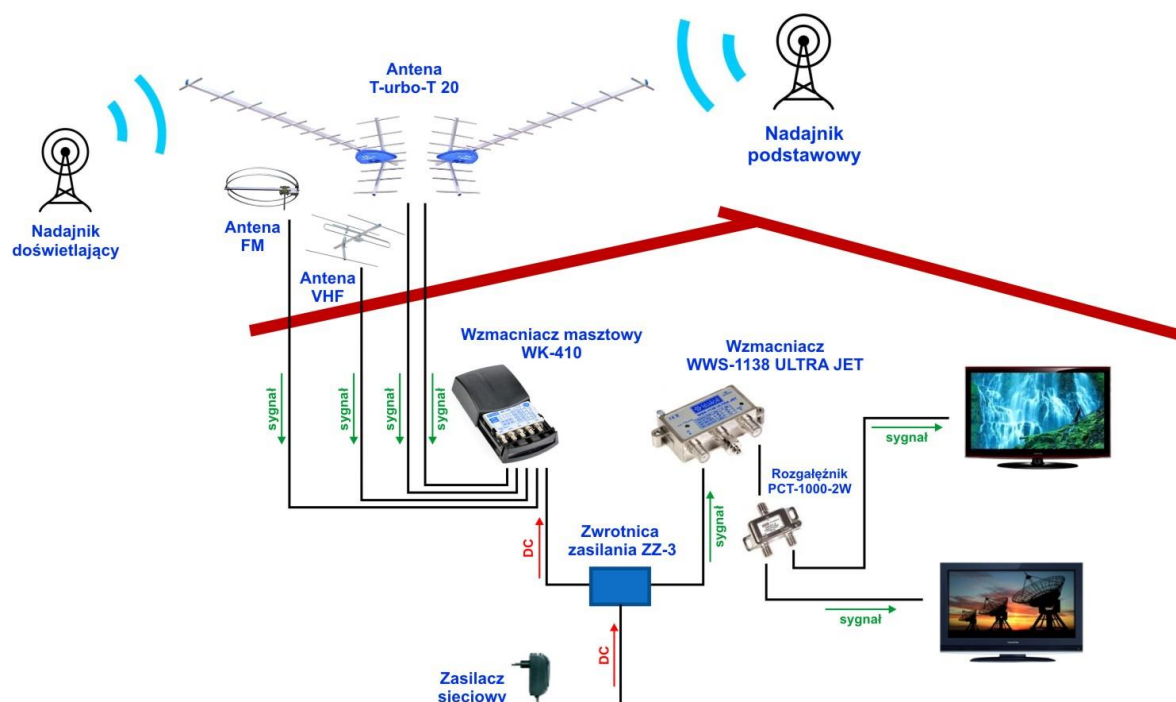
PARAMETRY TECHNICZNE

f_0 - częstotliwość środkowa kanału

TYP		WK-410	
Zakres częstotliwości wejściowych – pasmo pracy			
- tor UKF	MHz		87,5 – 108MHz
- tor VHF	MHz		174 – 230MHz
- tor UHF1	MHz		470 – 790MHz
- tor UHF2	MHz		470 – 790MHz ograniczony filtrem SAW
Zakres przestrajania filtrów – kanały	MHz		k.21-k.60
Liczba filtrów kanału UHF	/		4
Zarządzanie przydziałem torów kanałowych dla wejść UHF	/		zwora
Szerokość pasma filtra UHF	MHz		8
Wzmocnienie w paśmie przepustowym			
- wzmocnienie FM pasmowe	dB		0
- wzmocnienie VHF pasmowe	dB		0
- wzmocnienie UHF	dB		15
Zakres regulacji wzmocnienia	dB		-20 ±2
Poziom wyjściowy (DIN 45004B) IM3=60dBc	dBuV		86
INNE			
Zasilanie wzmacniacza	V/mA		+12 / 125
Zasilanie przedwzmacniacza w torze UHF	V/mA		+12 / 50
Impedancja wejście / wyjście	Ohm		75 / 75
Wymiary bez plastikowej osłony	mm		80 x 70 x 35
Temperaturowy zakres pracy	°C		-20 ÷ +55
Typ złącz wejście / wyjście	/		gniazdo „F” / gniazdo „F”

f_0 - częstotliwość środkowa kanału

PRZYKŁAD ZASTOSOWANIA



www.telmor.pl